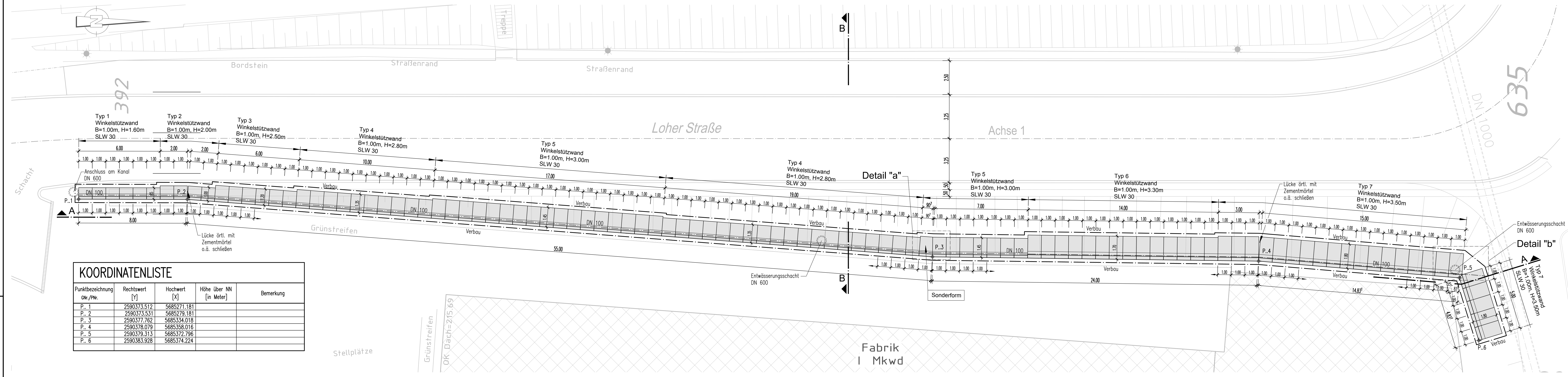


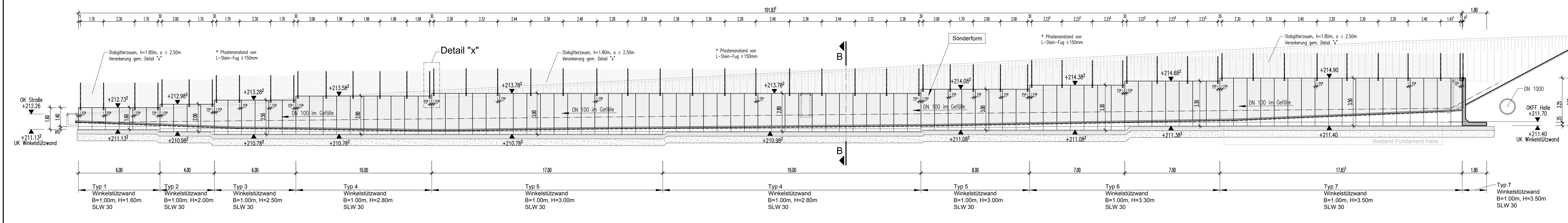
Draufsicht M. 1:100



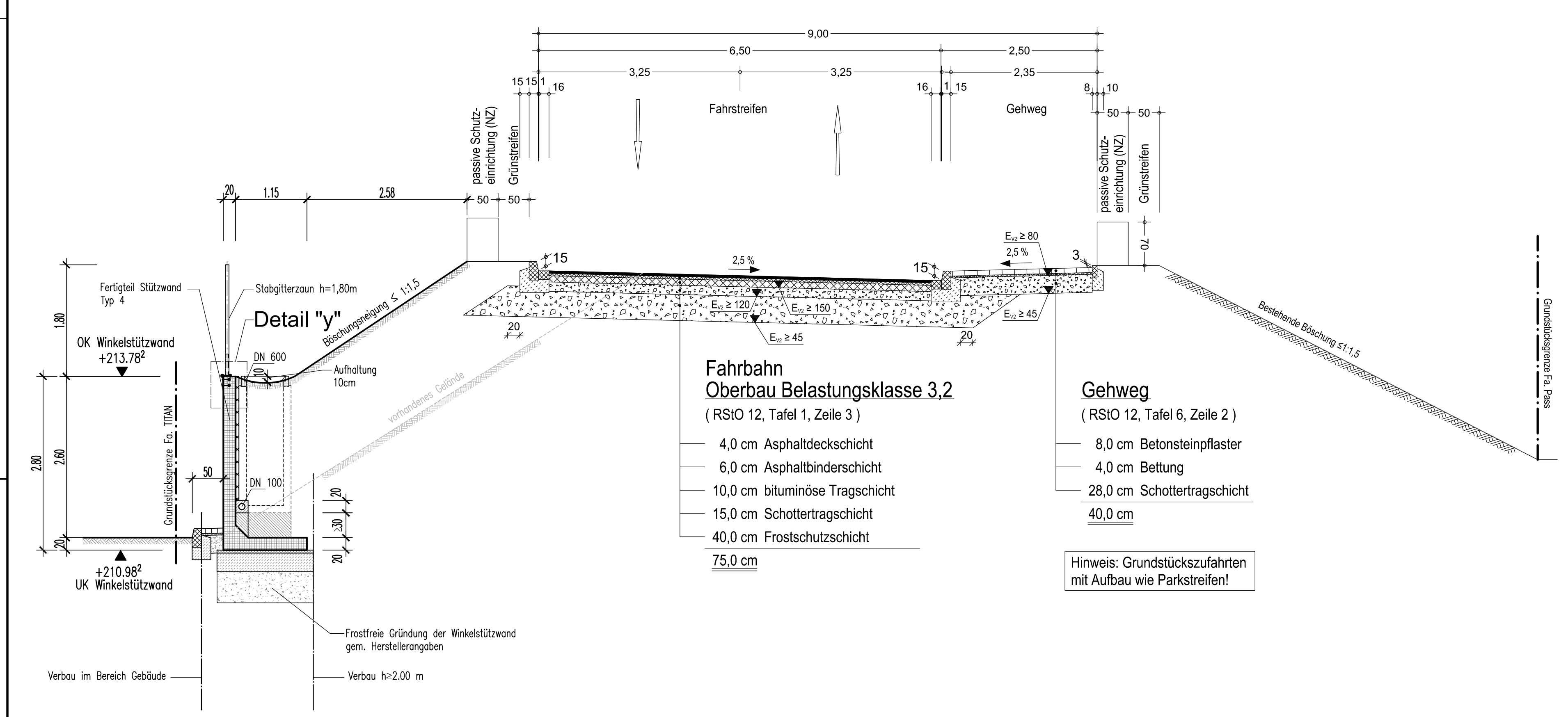
KOORDINATENLISTE

Punktbezeichnung	Rechtswert [Y]	Hochwert [X]	Höhe über NN [in Meter]	Bemerkung
P. 1	2590373.512	5685271.181		
P. 2	2590373.531	5685279.181		
P. 3	2590377.762	5685334.018		
P. 4	2590378.079	5685358.016		
P. 5	2590379.313	5685372.796		
P. 6	2590383.928	5685374.224		

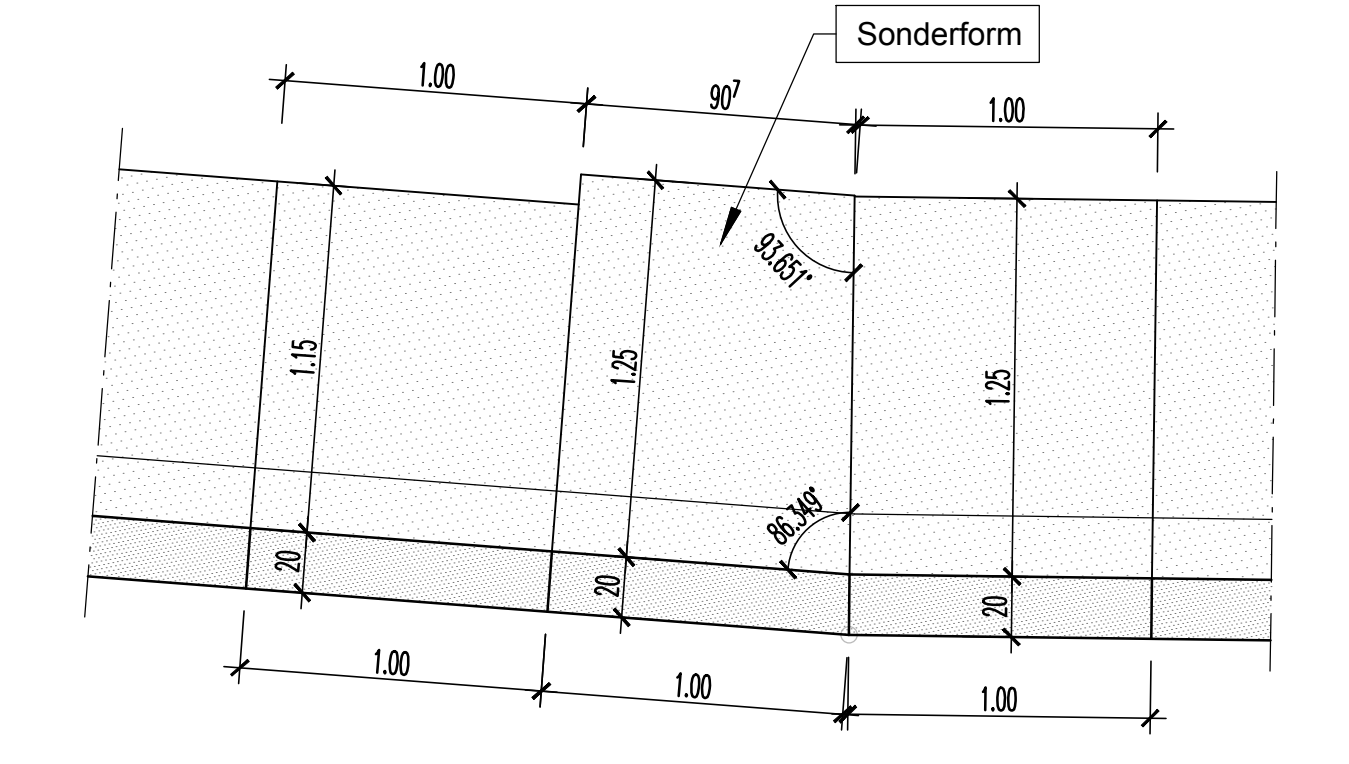
Ansicht A-A M. 1:100



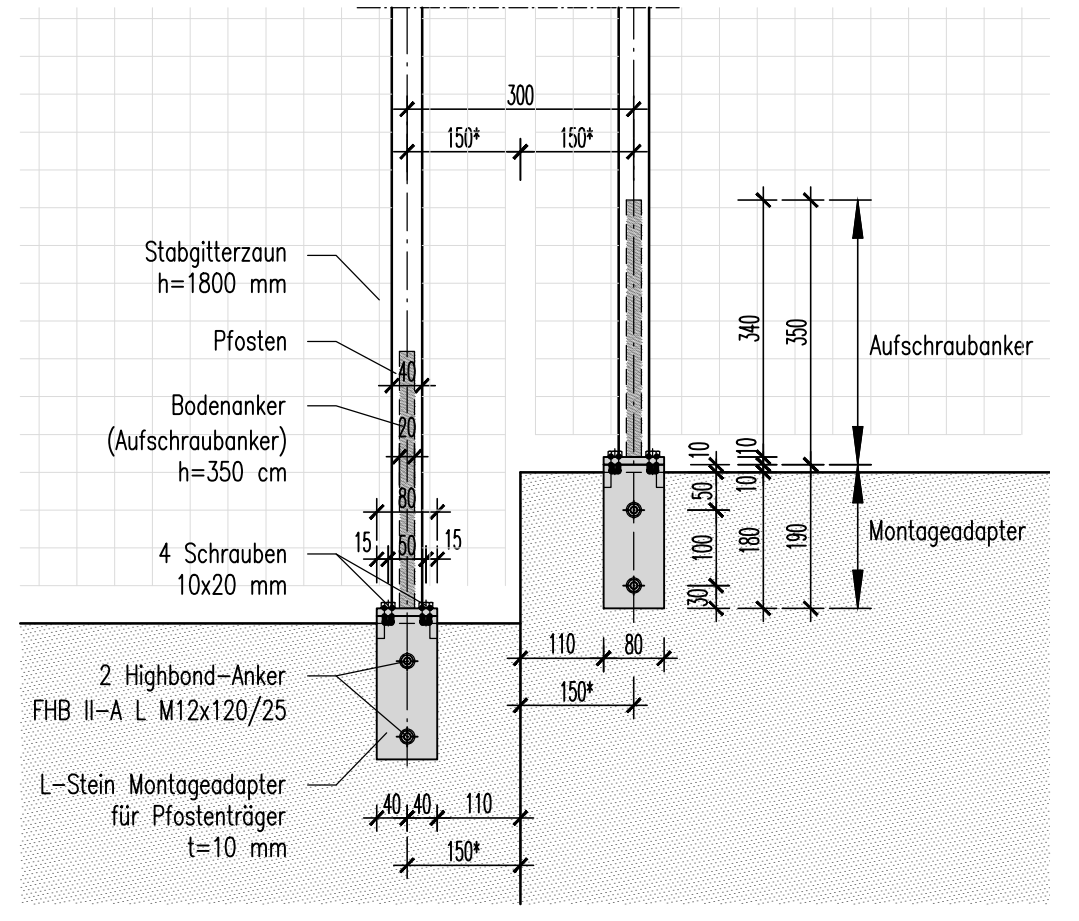
Ausbauquerschnitt B-B M. 1:50



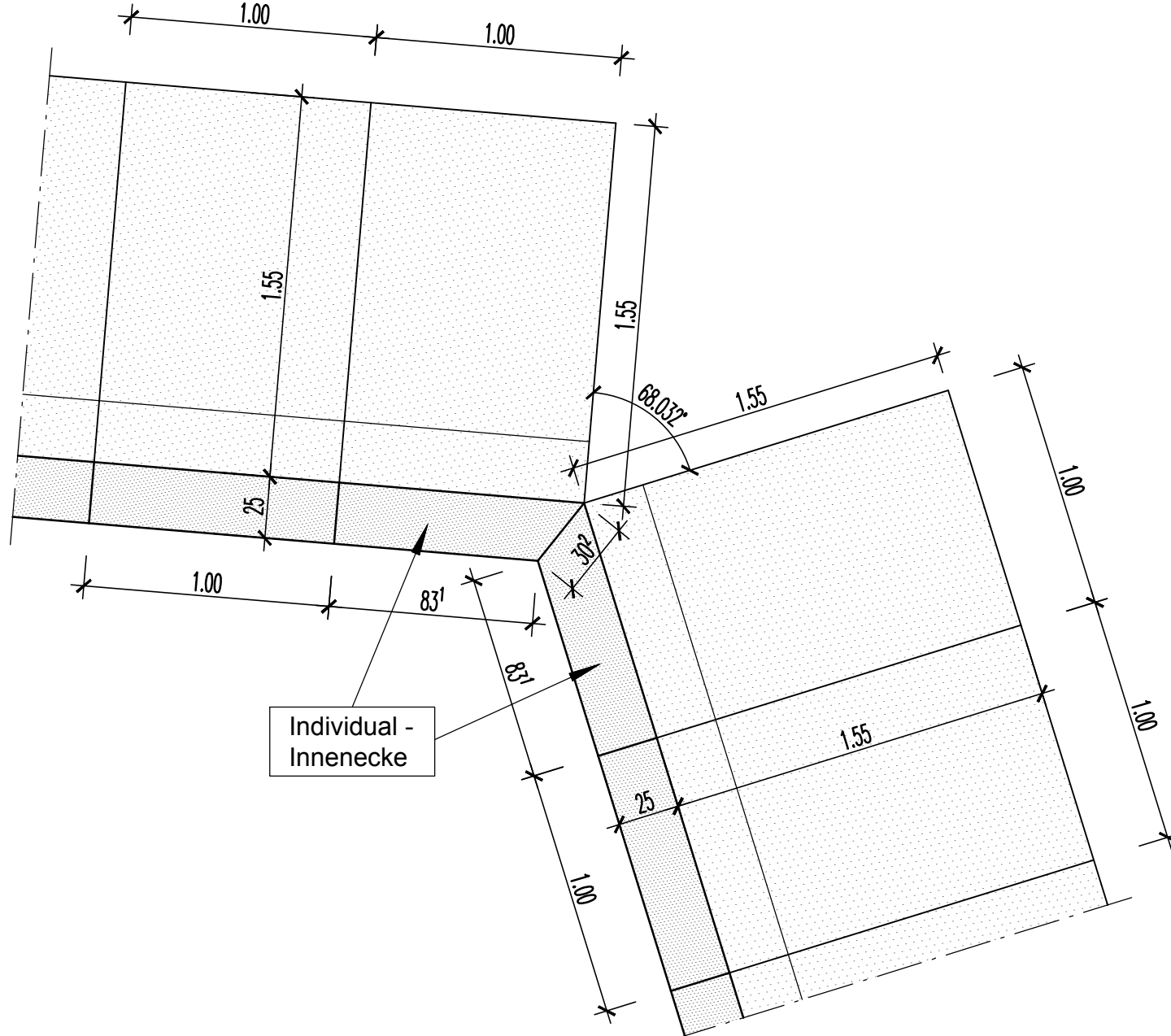
Detail "a" M. 1:25



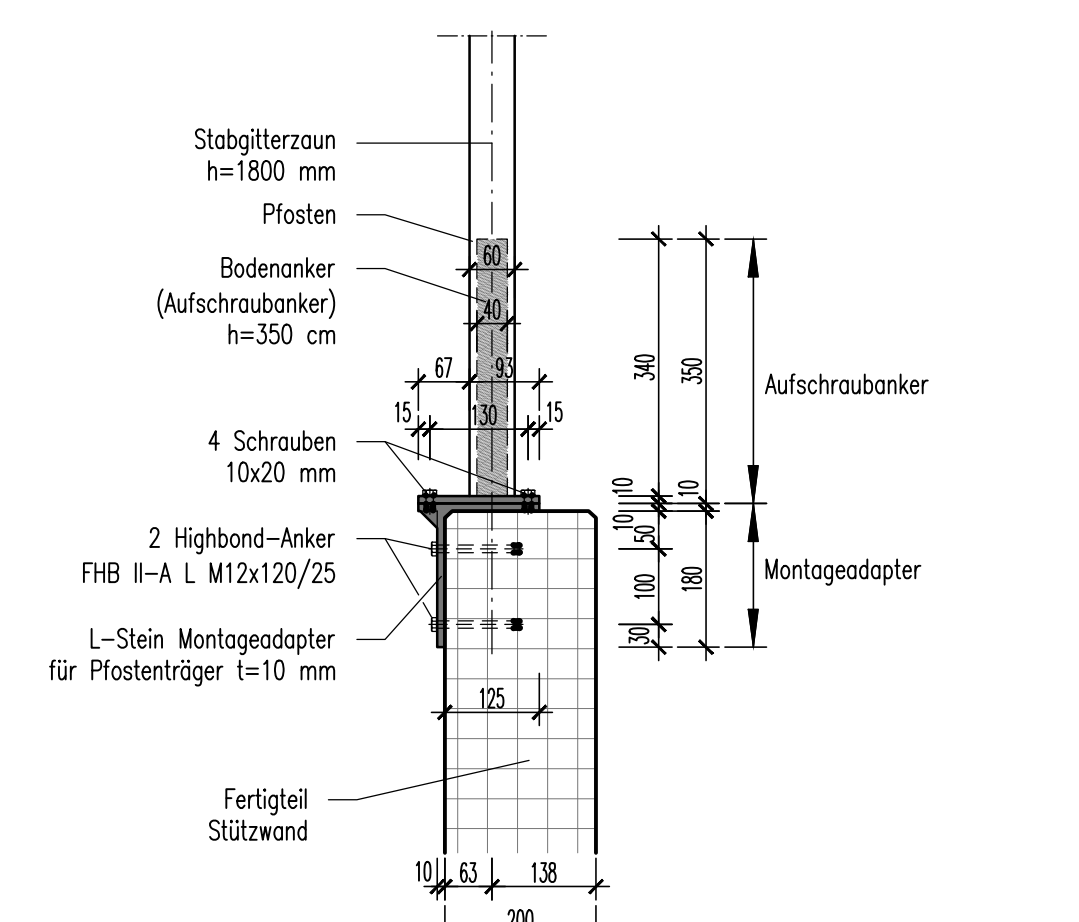
Detail "x" M. 1:10



Detail "b" M. 1:25



Detail "y" M. 1:10



Fertigteil - Winkelstützwandelement

Typ	Anzahl	H	F	B	D
1	6	160	85	100	20
2	4	200	100	100	20
3	6	250	120	100	20
4	29	280	135	100	20
5	25	300	145	100	20
6	14	330	170	100	25
7	23	350	180	100	25
Summe	107				

		Prj. Nr.: 21151002 Datum: 19.12.2016 Name: Rente	
Gustav-Heinemann-Ufer 72a 50668 Köln Tel. 0221 / 92 58 12-0 Fax 0221 / 92 58 12-7		bearh.: 19.12.2016 gzt.: 19.12.2016 Dalgic gsp.: 19.12.2016	
Im Auftrag von: Technische Betriebe Schwelm AöR			
Ausführungsplanung Winkelstützwand			
PLAN Nr.: V01		Maßstab: 1:100, 1:50, 1:25, 1:10	
Köln, den			