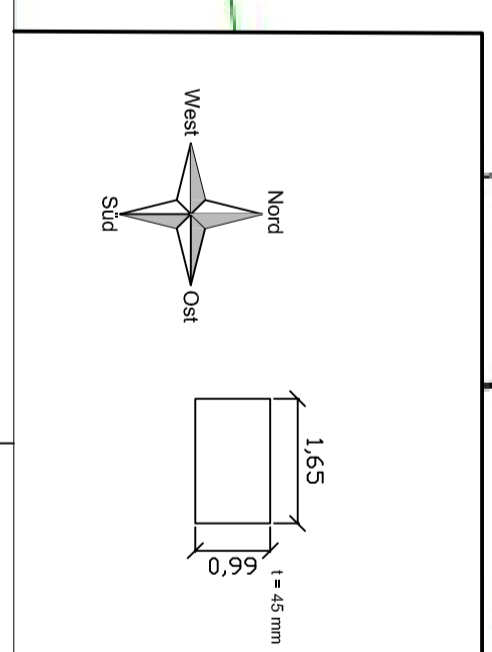
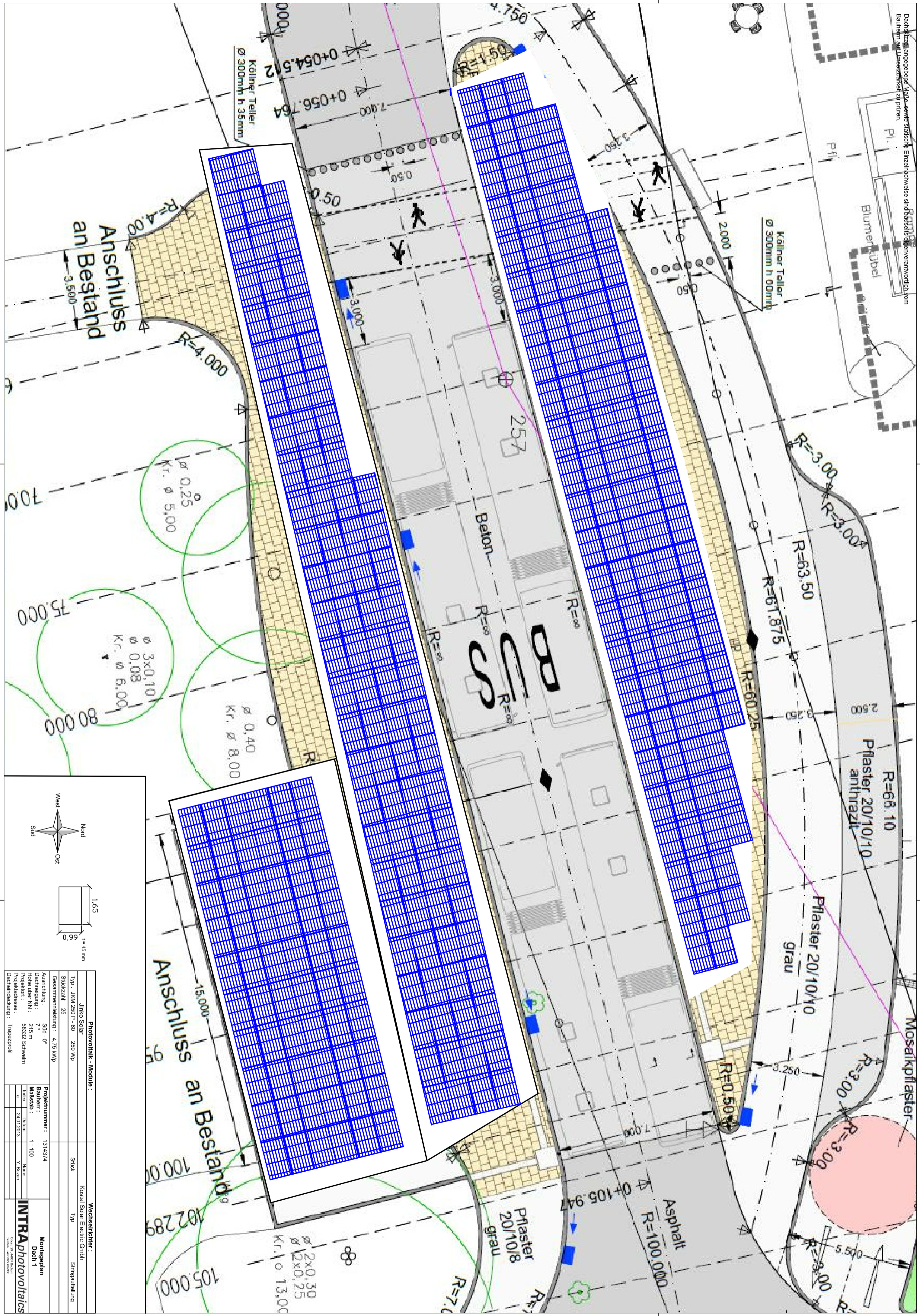


Dachstuhl angegeben, Maßstab statische Einzelbohrweise sind Bauteile eigenverantwortlich vom Bauherrn auf Umsetzbarkeit zu prüfen.



<b>Photovoltaik - Module:</b>		<b>Wechselrichter:</b>	
Typ: JKM 250 P - 60	250 WP	Stück	Kostal Solar Electric GmbH
Stückzahl: 25		Typ	Stringaufteilung
Gesamtleistung: 4,75 kWp			
Ausrichtung: Süd - 0°	Projektnummer: 1314374		
Dachneigung: 7°	Baujahr: 1: 100		
Höhe über NN: 215 m	Maßstab: 1:100		
Projektor: 58332 Schwelm	Montageplan		
Projektdress: 58332 Schwelm	Dach 1		
Dachbedeckung: Trapezprofil			
		<b>INTRA photovoltaics</b>	
		Dach 1	
		Tel: +49 207 2000	
		Fax: +49 207 2000	